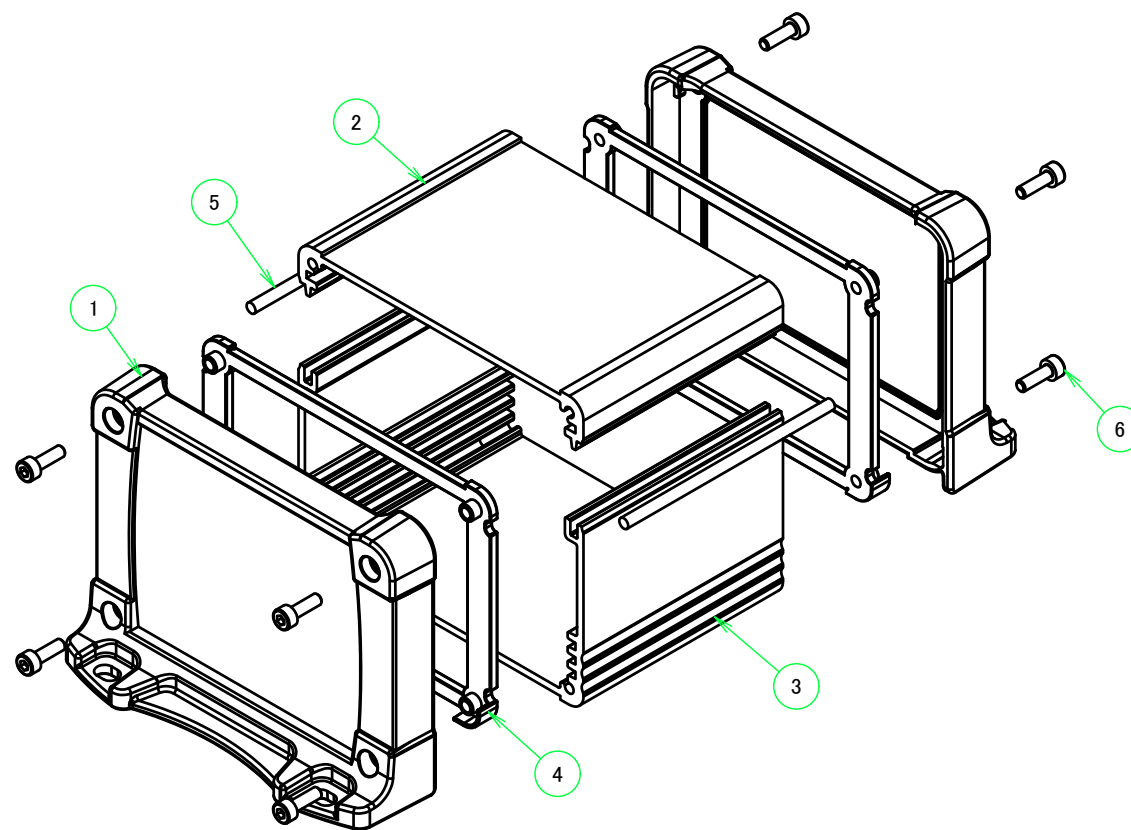
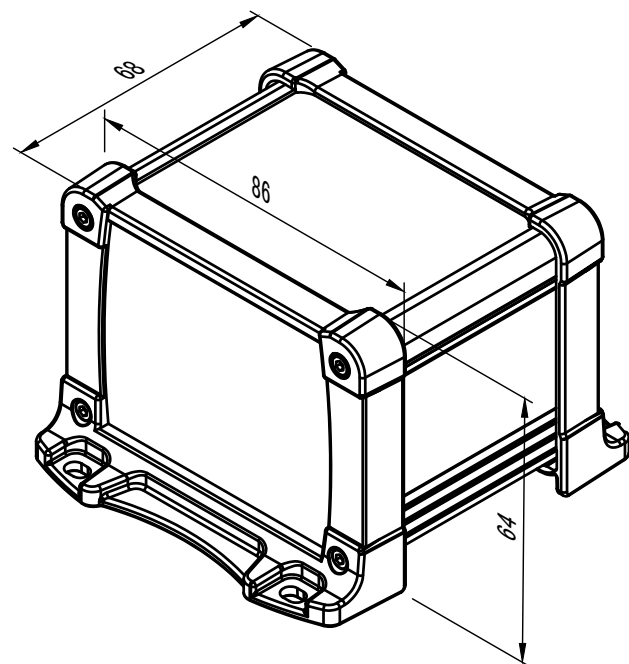


| ■テクニカルデータ / Technical Data■ | |
|--------------------------------|----------------|
| 保護等級 / Protection class | IP65 |
| 使用温度範囲 / Operating temperature | -10°C~+60°C |
| 締付トルク / Recommended torque | 0.25N・m~0.3N・m |

| 構成内容 / Components | | | | |
|-------------------|--|----------|--|--|
| No. | 名称 / Part name | 数量 / Pcs | 材質 / Material | 色・表面処理 / Color・Finish |
| 1 | フランジ付側板 / Flanged end panel | 2 | PC + ABS樹脂 (UL94V-0 主成分) PC + ABS Flame-resistant | 塗装無 : ブラック , グレー / Black , Gray ・ Unpainted 塗装付 : ネイビー / Navy ・ Painted |
| 2 | 上カバー / Top cover | 1 | アルミ押出材 A6063S-T5 Extruded aluminium A6063S-T5 | シルバー , ブラック・アルマイト & クリア塗装 Silver , Black ・ anodized with clear coating |
| 3 | 下カバー / Bottom cover | 1 | アルミ押出材 A6063S-T5 Extruded aluminium A6063S-T5 | シルバー , ブラック・アルマイト & クリア塗装 Silver , Black ・ anodized with clear coating |
| 4 | ガスケット / Panel gasket | 2 | シリコンゴム / Silicone | ブラック / Black |
| 5 | カバー用ガスケット / Cover gasket | 2 | シリコンスポンジ / Silicone sponge | ホワイトグレー / White gray |
| 6 | 取付ビス(六角穴付M2.5×8) Screw (Hexagonal M2.5-8) | 8 | ステンレス Stainless steel | 無処理 Unfinished |

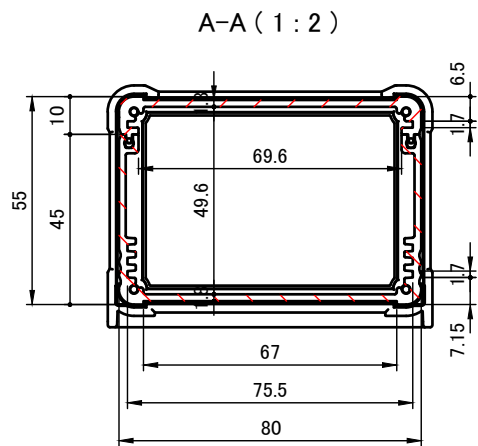
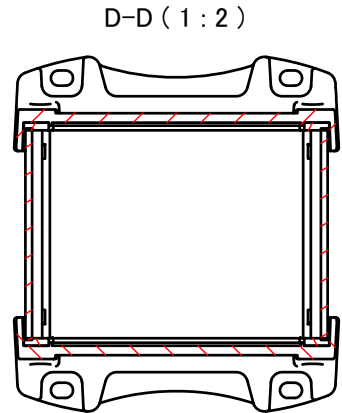
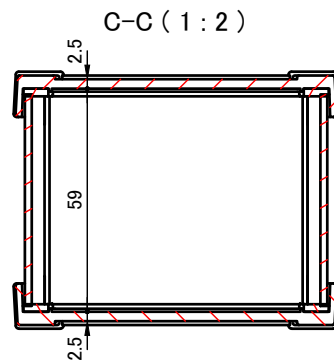
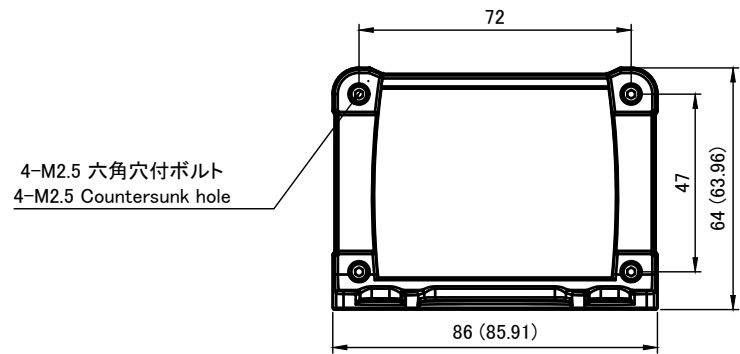
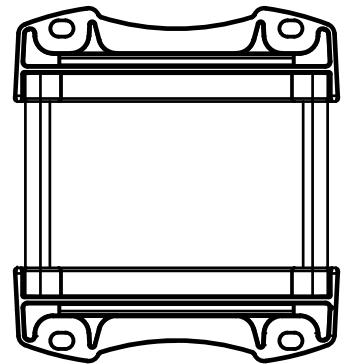
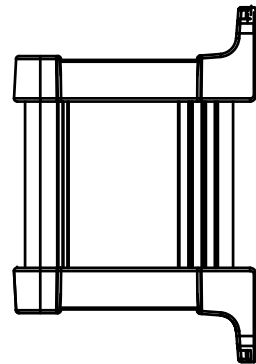
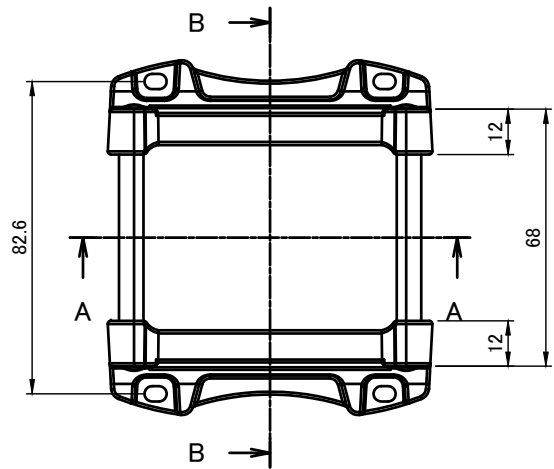
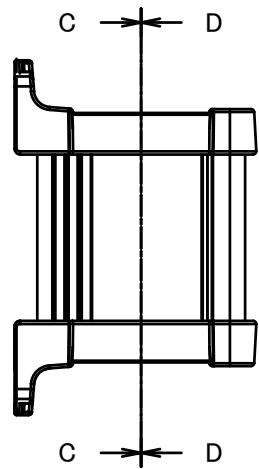
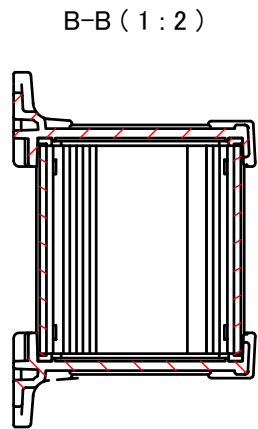
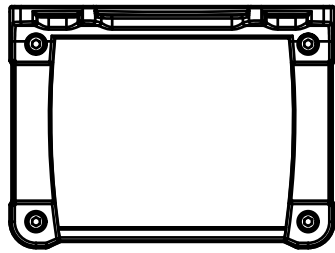


※取付ビスの締付けの強弱によりガスケットが伸縮するためD寸法(全長)は多少変化します。
 ※Be aware that the entire enclosure length will be slightly shorter even if fastening screws under the recommended torque.

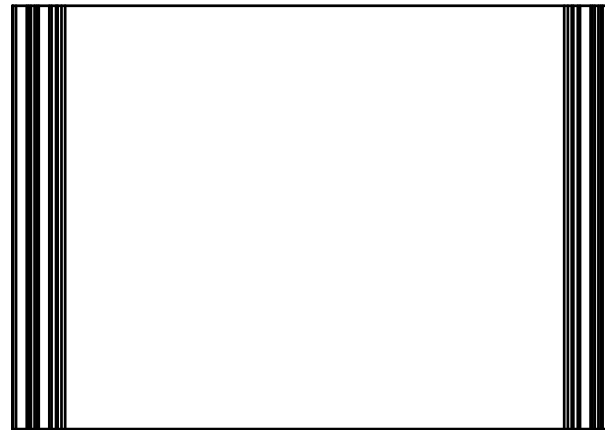
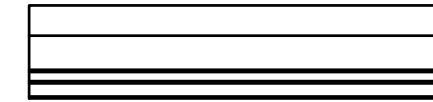
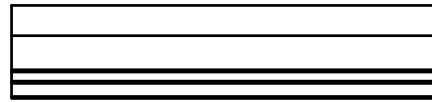
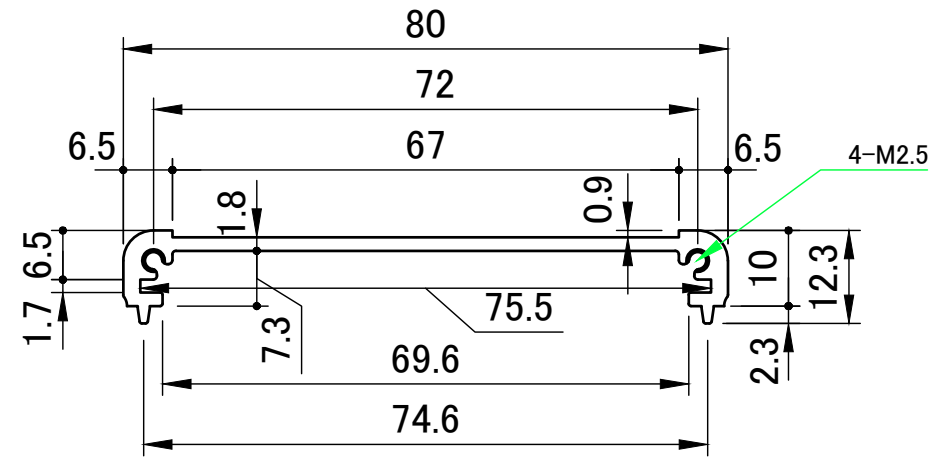
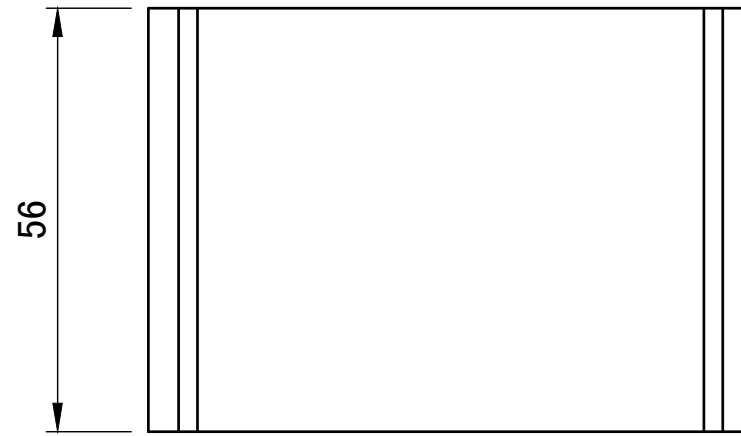
本図面および付帯する部品図の著作権は株式会社タカチ電機工業に帰属します。 / Copyright (C) TAKACHI ELECTRONICS ENCLOSURE CO., LTD. All Rights Reserved.

| 色仕様(型番末尾□□) / Color type (End of product number□□) | | |
|--|---------------|-----------------------------|
| 記号 / Code | 上下カバー / Cover | フランジ付側板 / Flanged end panel |
| SB | シルバー / Silver | ブラック / Black |
| SG | シルバー / Silver | グレー / Gray |
| SN | シルバー / Silver | ネイビー / Navy |
| BB | ブラック / Black | ブラック / Black |
| BG | ブラック / Black | グレー / Gray |
| BN | ブラック / Black | ネイビー / Navy |

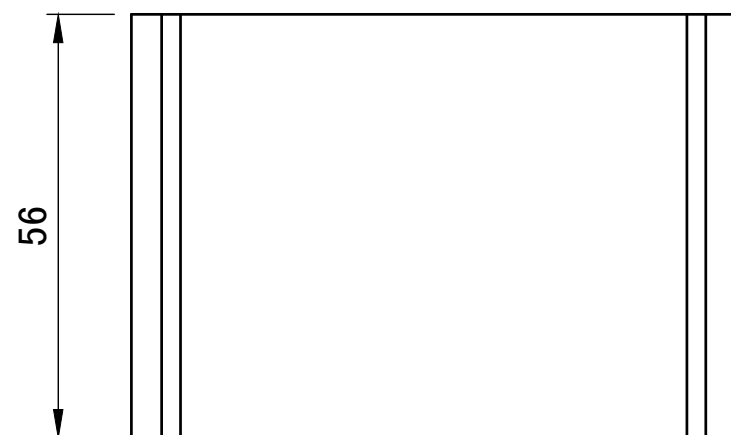
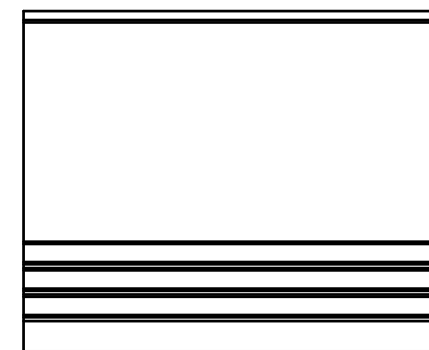
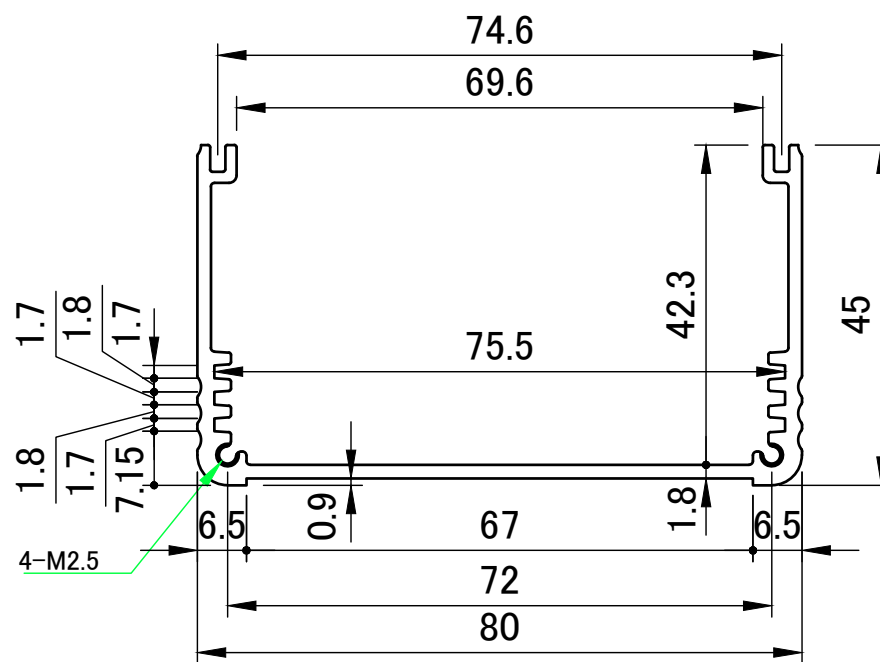
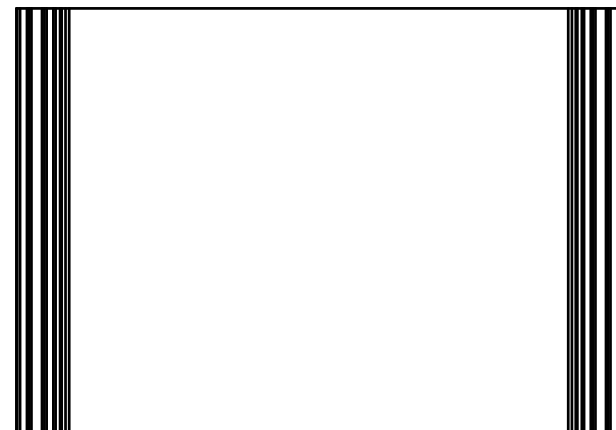
| | | | | |
|---|------------------|------------------|--|-------|
| TAKACHI 株式会社タカチ電機工業 TAKACHI ELECTRONICS ENCLOSURE CO., LTD. | | | 品名/Title フランジ足付 防水アルミケース IP65 FLANGED ALUMINIUM CASE | |
| 承認/Approved 中根 | 検図/Checked 大江 | 製図/Created 岡本 | 型番/Product number EXWF9-6-7□□ | |
| | | | 作成日/Date 2023/10/31 | 1 / 5 |


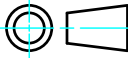


| | | | | |
|---|------------|------------|--|-----------------|
| 株式会社タカチ電機工業 TAKACHI ELECTRONICS ENCLOSURE CO., LTD. | | | 品名/Title フランジ足付 防水アルミケース IP65 FLANGED ALUMINIUM CASE | 尺度/Scale 1:2 |
| 承認/Approved | 検図/Checked | 製図/Created | 型番/Product number EXWF9-6-7□□ | |
| 中根 | 大江 | 岡本 | 作成日/Date 2023/07/06 | 2 / 5 |

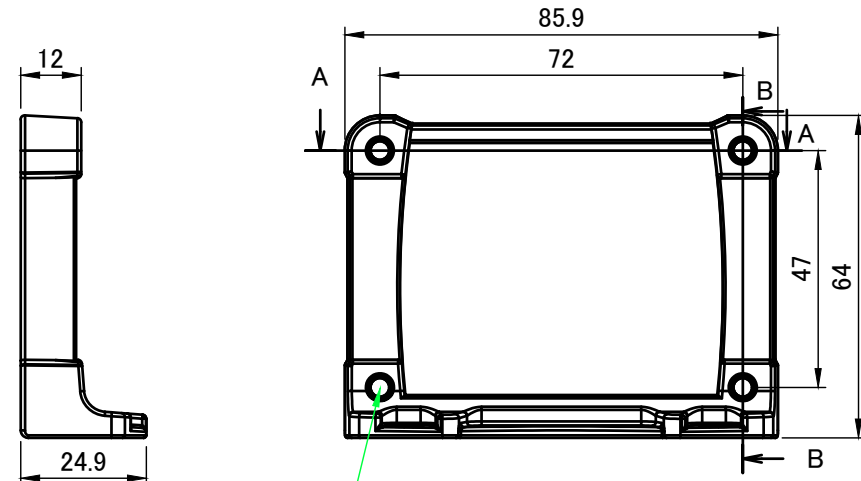
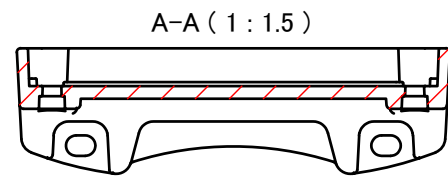


| | | | | |
|--|------------|------------|-------------------------------|-------------------|
| 株式会社タカチ電機工業 TAKACHI ELECTRONICS ENCLOSURE CO., LTD. | | | 品名/Title 上カバー TOP COVER | 尺度/Scale 1 : 1 |
| 承認/Approved | 検図/Checked | 製図/Created | 型番/Product number W80-D56 | |
| 中根 | 大江 | 岡本 | 作成日/Date 2017/03/14 | 3 / 5 |



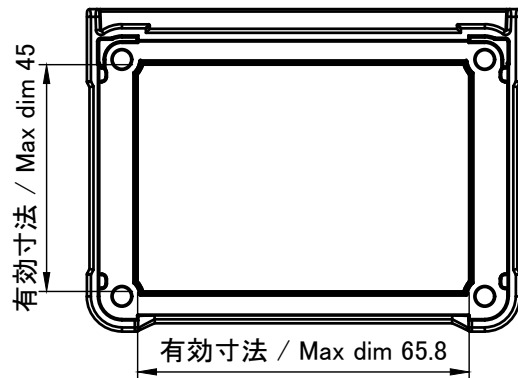
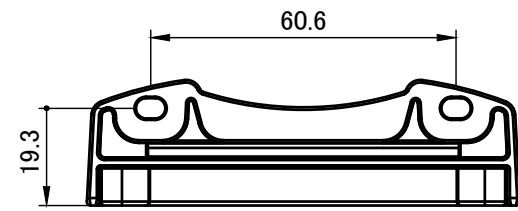
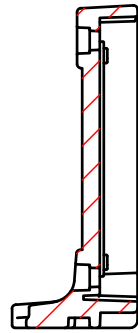
| | | | | |
|--|------------|------------|----------------------------------|---|
|  株式会社タカチ電機工業 TAKACHI ELECTRONICS ENCLOSURE CO., LTD. | | | 品名/Title 下カバー BOTTOM COVER |  |
| 承認/Approved | 検図/Checked | 製図/Created | 型番/Product number W80-H55-D56 | |
| 中根 | 大江 | 岡本 | 作成日/Date 2017/03/22 | 4 / 5 |

フランジ付側板 /
Flanged end panel

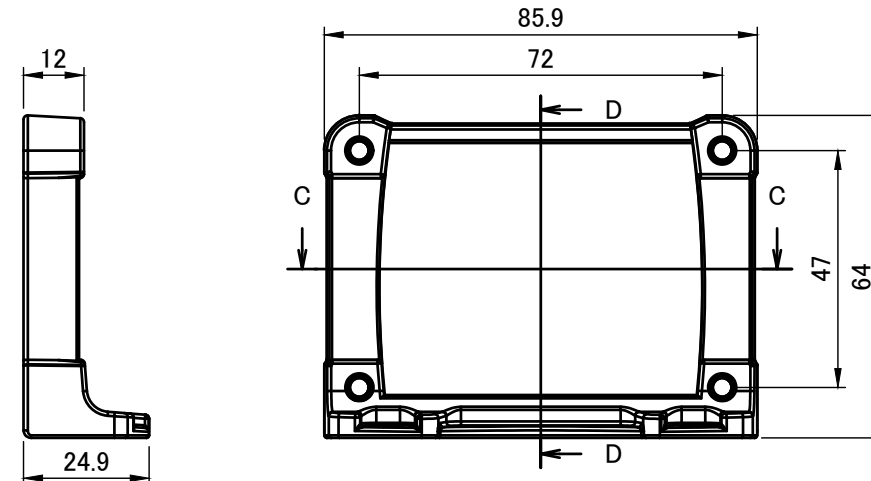
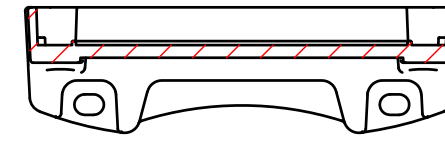


4-M2.5用取付穴
4-M2.5 Countersunk hole

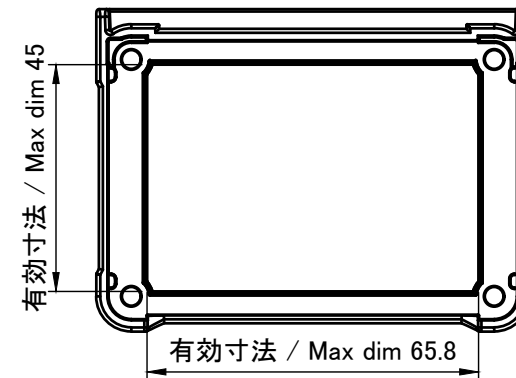
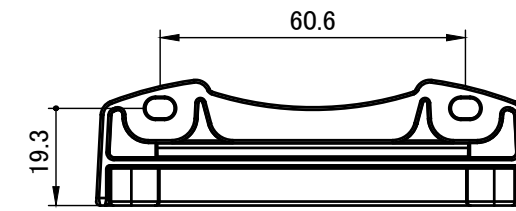
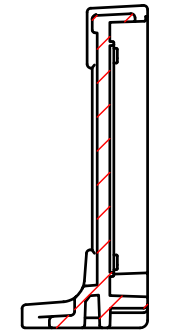
B-B (1:1.5)



C-C (1:1.5)



D-D (1:1.5)



| | | | | |
|---|------------|------------|---|---------------------|
| 株式会社タカチ電機工業 TAKACHI ELECTRONICS ENCLOSURE CO., LTD. | | | 品名/Title フランジ付側板 Flanged end panel | 尺度/Scale 1 : 1.5 |
| 承認/Approved | 検図/Checked | 製図/Created | 型番/Product number W80-H55 | |
| 中根 | 大江 | 岡本 | 作成日/Date 2019/03/27 | 5 / 5 |